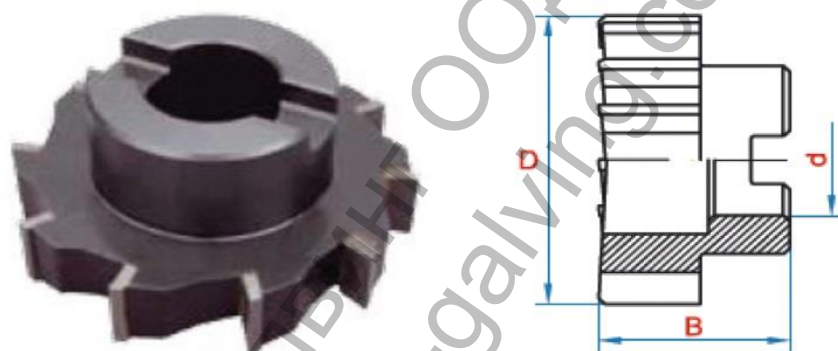
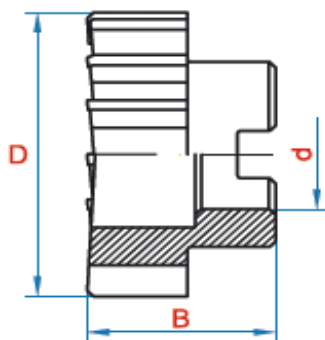


Фрезер GWG за метал дорников с твърдосплавни пластини
ф 63x27x40 мм



Ташев-Галвинг ООД
www.tashev-galving.com

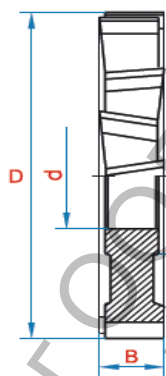


P30 - за стомана
K30 - за чугун

DIN8056 - Фрези челноцилиндрични дорникови със запоени твърдосплавни пластини

Размер, mm	D, mm	отвор d, mm	B, mm
Ø 40	40	16	32
Ø 50	50	22	36
Ø 63	63	27	40

Размер, mm	D, mm	отвор d, mm	B, mm
Ø 80	80	27	45
Ø 100	100	32	50
Ø 125	125	40	60

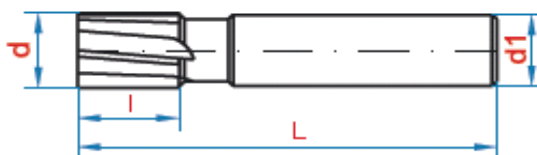


P30 - за стомана
K30 - за чугун

DIN8047 - Фрези дискови тристранни със запоени твърдосплавни пластини

Размер, mm	D, mm	отвор d, mm	B, mm
Ø 63	63	22	8
			10
			12
			14
			16
			18
Ø 80	80	27	20
			10
			12
			14
			16
			18
Ø 100	100	32	20
			14

Размер, mm	D, mm	отвор d, mm	B, mm
Ø 100	100	32	16
			18
			20
			22
Ø 125	125	40	12
			14
			16
			18
Ø 160	160	50	20
			22
			16
			18
			20
			24



P30 - за стомана
K30 - за чугун

DIN8044 - Фрези челноцилиндрични с цил.опашка и запоени твърдосплавни пластини

Размер d, mm	опашка d ₁ , mm	l, mm	L, mm
10	10	12	62

Размер d, mm	опашка d ₁ , mm	l, mm	L, mm
16	16	16	76

Продукт: [Фрезер GWG за метал дорников с твърдосплавни пластини ф 63x27x40 мм](#)

Категория: [Консумативи за фрези и оберфрези](#)

Бранд: [GWG](#)

Категория бранд: [Фрезер GWG](#)